

3.30.01 RS Vnútorňá nosná stena jednoducho opláštená

Kód: SD 12

Jednoduchá konštrukcia, dosky RigiStabil (DFRIEH2)



Požiarna odolnosť

REI 30 – REI 60

Vzduchová nepriezvučnosť

$R_w = \text{min. } 40 \text{ dB}$

Maximálna výška steny*

$H_{\text{max}} = 3\,000 \text{ mm}$

Hmotnosť konštrukcie

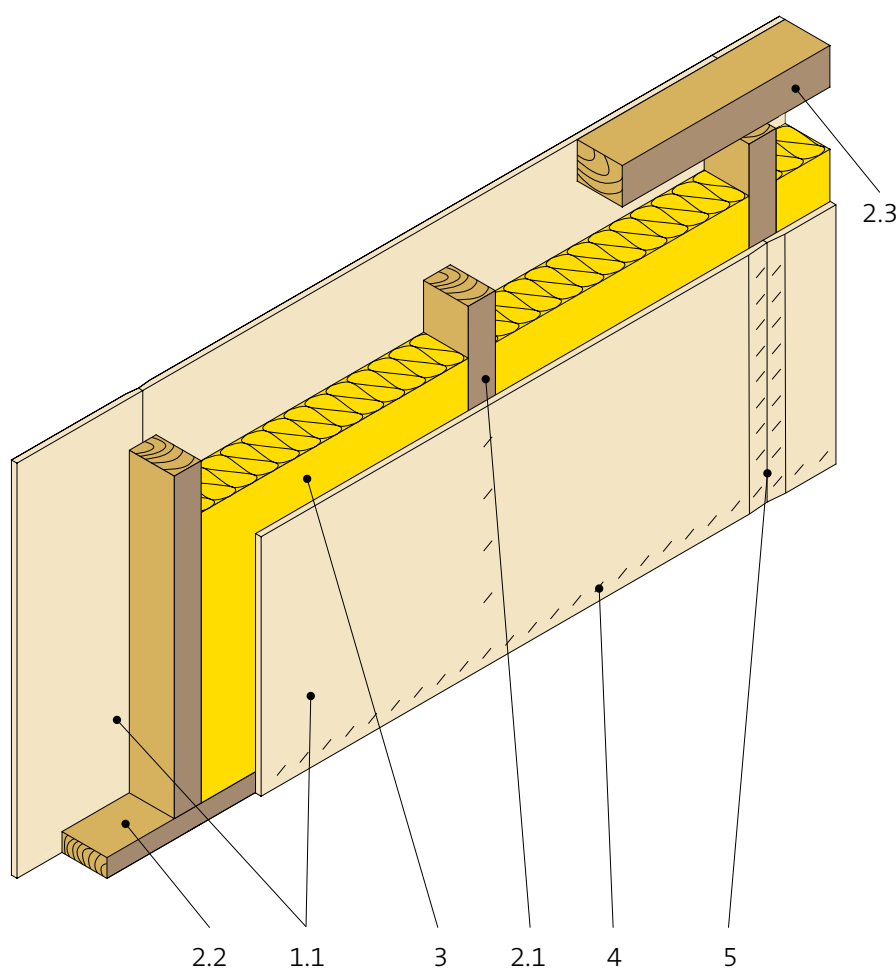
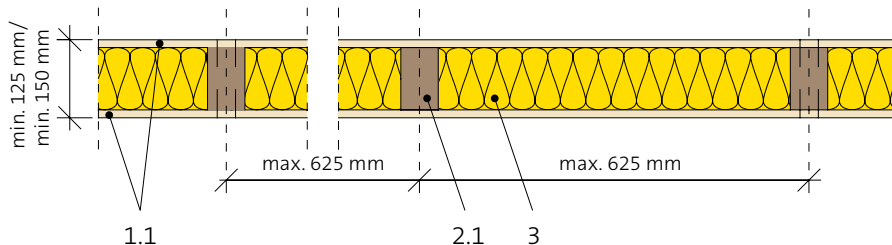
$40 - 45 \text{ kg/m}^2$

Hrúbka steny

**min. 125 mm
min. 150 mm**

Nosnosť

až 41 kN/m



* Pre vyššie výšky konštrukcie je nutný statický výpočet.

| | | |
|-----------------------|-----|---|
| Opláštenie | 1.1 | Sadrokartónové dosky RigiStabil (DFRIEH2) |
| Podkonštrukcia | 2.1 | Zvislý drevený stĺpik min. 60/100 mm pre RigiStabil 12,5 (min. 60/120 mm pre RigiStabil 15) |
| | 2.2 | Vodorovný spodný drevený hranol min. 40/100 mm pre RigiStabil 12,5 (min. 60/120 mm pre RigiStabil 15) |
| | 2.3 | Vodorovný horný drevený hranol min. 80/100 mm pre RigiStabil 12,5 (min. 2× 40/120 pre RigiStabil 15) |
| Izolácia | 3 | Minerálna izolácia podľa špecifikácie |
| Prípevnenie | 4 | Sponky min. 1,5 × 10 × 50 mm (antikorové) |
| Tmelenie | 5 | Škóry zatmelené alebo lepené podľa technológie Rigips |